



ІНСТРУКЦІЯ З ЕКСПЛУАТАЦІЇ

РЕГУЛЯТОР ТЯГИ 3/4"

KR.1280

ПРИЗНАЧЕННЯ

Регулятор тяги відкриває і закриває заслінку повітрязабірника твердопаливних котлів пропорційно температурі подачі.

СФЕРА ЗАСТОСУВАННЯ

Для твердопаливних і багатопаливних опалювальних установок відповідно до DIN EN12828

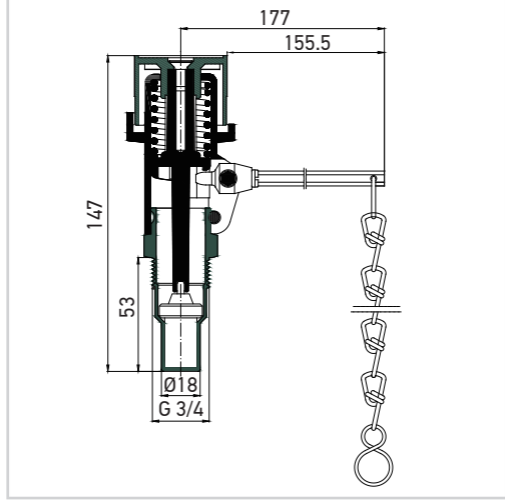
ОСОБЛИВОСТІ

- Конструкція перевірена відповідно до DIN EN14597 і DIN 3440
- Ваги для горизонтальної та вертикальної установки
- Поставляється з важелем 120 мм і ланцюгом
- Компактна конструкція

КОНСТРУКЦІЯ

- Корпус
- Ручка регулювання
- Занурювальна кишеня
- Стрижень важеля
- Ланцюг
- Восковий термостат
- Поворотна пружина

ГАБАРИТНІ РОЗМІРИ



МАТЕРІАЛИ

- Корпус та ручка регулювання із високоякісного синтетичного матеріалу.
- Гільза для датчика з латуні, сплав цинку.
- Важіль із оцинкованої сталі.
- Ланцюг із оцинкованої сталі.

ТЕХНІЧНІ ХАРАКТЕРИСТИКИ

Параметри	Значення
Діапазон налаштування	30...90°C
Допустима температура датчика	макс. 115°C
Температура навколишнього повітря	макс. 70°C на регуляторі
Розмір підключення	G 3/4"
Довжина ланцюжка	1.2 м
Навантаження ланцюга	100...600 гр
Довжина занурювальної трубки	53 мм

МЕТОД РОБОТИ

Регулятор тяги контролює горіння, регулюючи подачу повітря у казан. Вбудований термостат вимірює температуру в теплогенераторі і в залежності від температури регулює важіль з ланцюговим зв'язком для керування подачею повітря в твердопаливний котел шляхом відкриття або закриття повітряної заслінки.

ПРИКЛАД ВСТАНОВЛЕННЯ

