

ІНСТРУКЦІЯ З ЕКСПЛУАТАЦІЇ НА СТАЛІВІ ПАНЕЛЬНІ РАДІАТОРИ

ТЕХНІЧНІ ХАРАКТЕРИСТИКИ І ОПИС РАДІАТОРІВ

Тип радіатора	22	
Висота радіатора, мм	500	600
Міжосьова відстань, мм	449	545
Глибина, мм	108,4	
Робочий тиск, бар	8	
Макс. температура теплоносія, °C	95	

УВАГА! Перед встановленням радіатора переконайтеся у відповідності параметрів системи опалювання основним характеристикам радіатора в керуючій компанії Вашого будинку.

УВАГА! Не знімайте захисну плівку до закінчення ремонтних робіт.

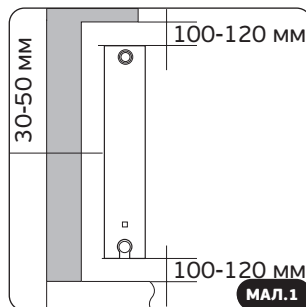
МОНТАЖ РАДІАТОРІВ

1. Для ефективної роботи радіатора необхідно дотримувати монтажних відстаней, зазначених на мал. 1.

2. Демонтаж замінного радіатора

Для можливості демонтажу радіатора на подаючий і зворотний трубопровід встановлюйте запірну або запірно-регулюючу арматуру.

УВАГА! Виробник не несе відповідальності у випадку невиконання інструкції з монтажу.



Перед демонтажем старого радіатора, щоб уникнути підтоплення приміщення переконайтеся у відсутності теплоносія в системі опалення (відключити стояк, злити залишки теплоносія з радіатора).

3. Монтаж радіатора на стіну

Для радіаторів довжиною до 1500 мм використовуйте 2 кронштейна. Для радіаторів довжиною від 1600 мм використовуйте 3 кронштейна.

4. Підключення радіатора до системи опалення, його експлуатація й обслуговування

Радіатор має для підключення до трубопроводів внутрішню різьбу G1/2 дюйма. Трубопроводи можна підключити з будь-якої сторони радіатора.

⚠ УВАГА! Для уникнення аварії припустиме відхилення осі колектора радіатора від труб, що підводяться, не більш 2° (мал. 2).

Для видалення повітря з радіатора у верхній колектор обов'язково потрібно встановити кран Маєвського або автоматичний повітрєвідвідник.

Для видалення повітря через кран Маєвського необхідно періодично (кілька разів на рік) вручну стравлювати його за допомогою спеціального ключа (рис. 3).

5. Випробування внутрішніх санітарно-технічних систем

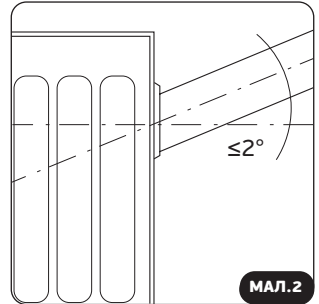
По завершенню монтажних робіт повинні бути виконані випробування систем опалення.

Гідростатичне випробування водяних систем і приладів опалення повинне проводитися під тиском, рівним 1,5 робочого тиску, але не більш ніж 15 атм (мал. 4). За фактом проведення випробувань складається акт вводу системи й приладів опалення в експлуатацію у встановленій формі.

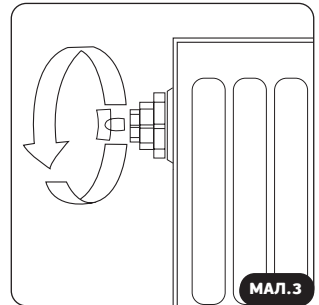
ЕКСПЛУАТАЦІЯ РАДІАТОРА ТА ЙОГО ОБСЛУГОВУВАННЯ

У процесі експлуатації для уникнення виходу радіатора з ладу забороняється:

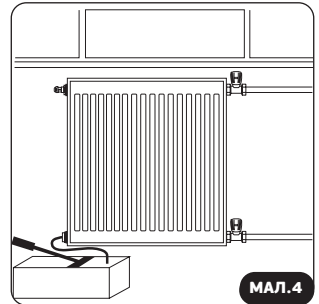
- відключати радіатор від системи опалення (перекривати обидва запірних вентиля на вході та виході радіатора) за винятком випадків техобслуговування та демонтажу радіатора;
- різко відкривати вентиля відключеного від опалення приладу для уникнення гідравлічного удару;
- встановлювати радіатор у мережу гарячого водопостачання;
- спускати теплоносій з мережі опалення при перервах у роботі й зупинці у літній період, за винятком аварійних ситуацій і профілактичних робіт, але не більш ніж 15 днів на рік;
- використовувати труби і радіатори як елементи електричних кіл, наприклад, для заземлення;
- допускати дітей до вентилів та повітряним клапанам, які встановлені на радіаторі.



МАЛ. 2



МАЛ. 3



МАЛ. 4

ГАЛУЗЬ ЗАСТОСУВАННЯ

Сталеві панельні радіатори **TM Europroduct** підходять для застосування як в індивідуальних, так і в центральних однотрубних і двотрубних системах опалення закритого типу. У якості теплоносія можуть використовуватися вода й незамерзаючі рідини з рН від 8 до 9.5 і робочим тиском до 10 атм. Вміст кисню не більш 20 мкг/л, зважених речовин не більш 5 мг/л, загальною жорсткістю не більш 7 мг-екв/л і максимальною температурою 110°C.

КОНСТРУКЦІЯ РАДІАТОРА

- Радіатор являє собою сталеві панелі, з'єднані між собою контактним зварюванням. Для поліпшення тепловіддачі на внутрішній поверхні приварений конвектор. Радіатор зверху закривається декоративною решіткою, а з боку закривається сталевими кришками.

- На поверхню радіатора перед фарбуванням наноситься шар конверсійного покриття.

- Радіатори в зборі офарблюються у два етапи: спочатку наноситься шар ґрунту методом занурення, а потім в електростатичному полі наноситься шар екологічно чистої порошкової емалі.

- Колір емалі - білий (RAL 9016).

КОМПЛЕКТАЦІЯ

1. Радіатор у термоусадочній плівці та фірмовій упаковці.

2. Технічний паспорт виробу з гарантійним талоном.

3. Кронштейн для кріплення - 2 шт. для радіаторів довжиною до 1500 мм або 3шт. для радіаторів довжиною від 1600 мм; повітревідвідник (кран Маєвського) - 1 шт.; заглушка -1 шт. для бічного підключення або 2 шт. для нижнього підключення; шуруп з дюбелем - 4 шт. або 6 шт. залежно від довжини радіатора; пластиковий фіксатор-прокладка - 4 шт. або 6 шт. залежно від довжини радіатора.

УМОВИ ТРАНСПОРТУВАННЯ ТА ЗБЕРІГАННЯ РАДІАТОРІВ

- Допускається будь-який вид транспортування радіаторів за умови відсутності механічного впливу, впливу вологи та хімічних речовин під час транспортування.

- До експлуатації радіатори повинні зберігатися в закритих приміщеннях, в упаковці виробника, в умовах, які виключають механічні впливи, вплив вологи та хімічних речовин.

- Виробник не несе відповідальності за ушкодження радіатора, викликані порушенням умов транспортування та зберігання.

ГАРАНТІЙНІ ЗОБОВ'ЯЗАННЯ

Виробник гарантує, що виріб відповідає чинним вимогам безпеки.

• На сталеві панельні радіатори опалення **TM Europroduct** поширюється гарантія заводу-виробника – 10 років з моменту продажу радіатора за умов дотримання вимог по зберіганню, транспортуванню, експлуатації, обслуговуванню та монтажу радіатора, при наявності у покупця даного паспорта із заповненим гарантійним талоном і штампом продавця.

- Гарантія поширюється на всі дефекти, що виникли з вини заводу-виробника.
- Під виконанням гарантійних зобов'язань розуміється заміна радіатора з виробничими дефектами, виявленими в процесі експлуатації радіатора.
- Гарантія не поширюється на дефекти, що виникли з вини споживача або третіх осіб у результаті порушень правил транспортування, зберігання, монтажу й умов експлуатації, зазначених у даному Паспорті.

У випадку пред'явлення претензій щодо якості приладу протягом гарантійного терміну необхідно надати наступні документи:

- заява із вказівкою паспортних даних/реквізитів організації заявника;
- технічний паспорт із заповненим Гарантійним талоном;
- документи, що підтверджують покупку радіатора.



ГАРАНТІЙНИЙ ТАЛОН №

Модель радіатора TM Europroduct: _____ М. П.

З умовами монтажу ознайомлений: _____ / _____
(підпис) (П.І.Б.)

Дата продажу: «__» _____ 20__ р Продавець: _____ / _____
(підпис) (П.І.Б.)

Відомості про організацію, що здійснила монтаж радіатора: _____

Контактні телефони: _____

Дата монтажу: «__» _____ 20__ р Монтажник: _____ / _____
(підпис) (П.І.Б.)

*Рекламації та претензії щодо якості товару ухвалюються
за адресою Виробника/Імпортера.*

Гарантійний термін становить 10 років з моменту продажу радіаторів.

Гарантійний талон дійсний тільки в оригіналі.